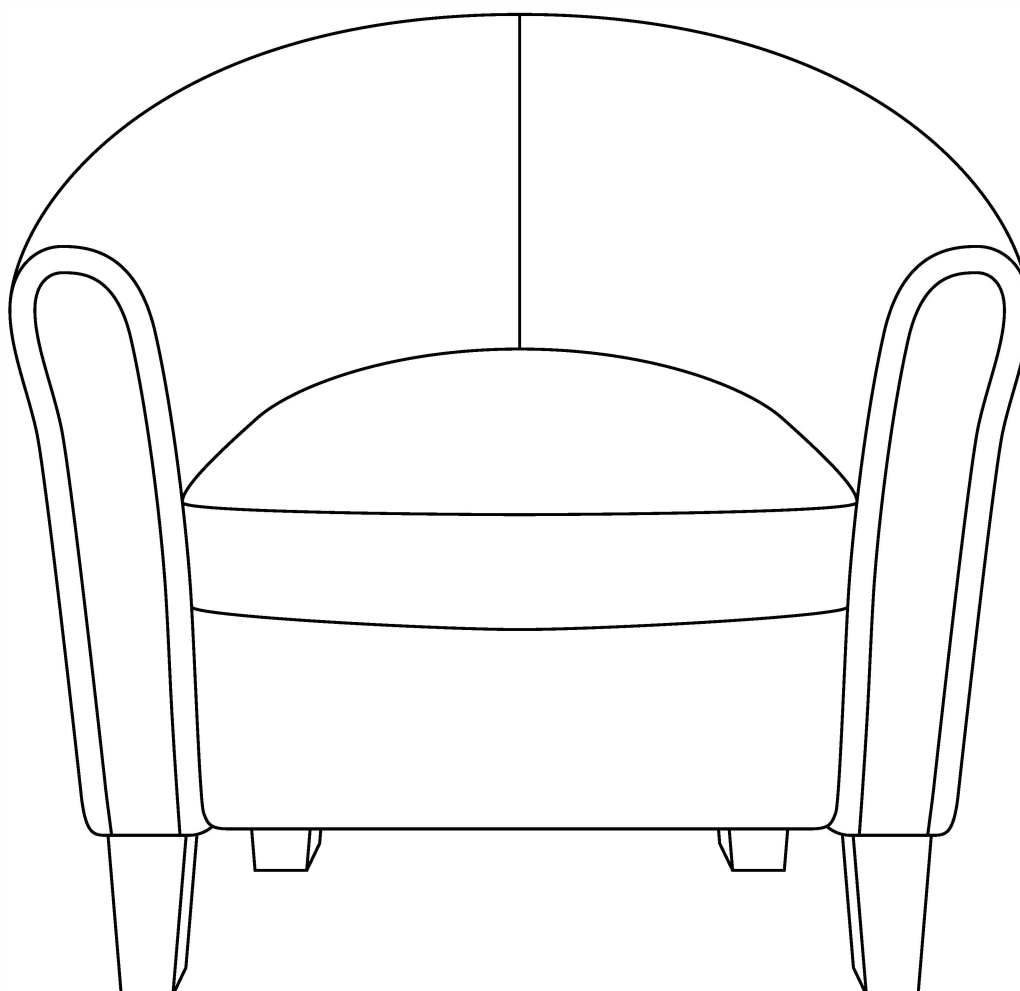
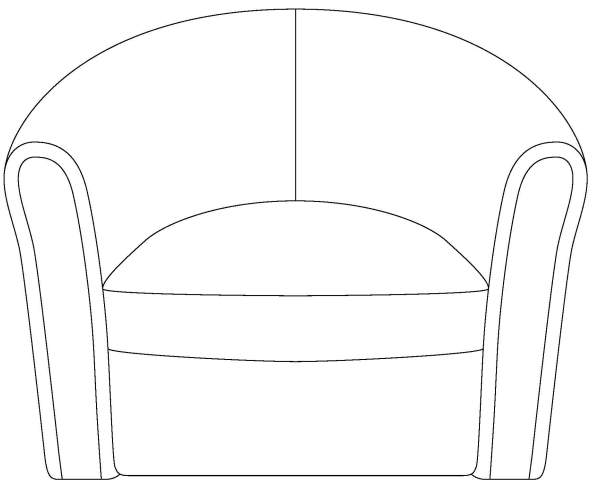
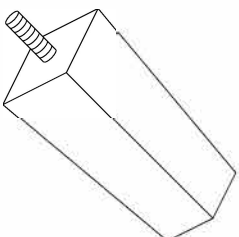
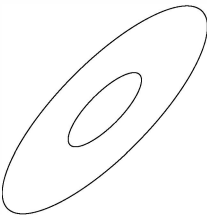


ASSEMBLY INSTRUCTIONS - Art. No.: T135665
AUFBAUANLEITUNG - Art. Nr.: T135665
MONTAGEHANDLEIDING - Art. No.: T135665
NOTICE DE MONTAGE - Art. No.: T135665
INSTRUKCJA MONTAŻU - Nr art.: T135665
INSTRUCCIÓN DE MONTAJE - Art. No.: T135665
ISTRUZIONI PER IL MONTAGGIO - Art. Nr.: T135665

 **Order here!**

 **PRAXISDIENST**
Medical Supplies since 1953



 <p>A</p> <p>Chair Sitz Zitting Siège Siedzisko Asiento Sedile</p> <p>1x</p>	 <p>B</p> <p>Leg Beine Stoeloot Pieds Noga Pata Gambe</p> <p>4x</p>
 <p>C</p> <p>Washer Distanzscheiben Sluitting Rondelle Podkładka Anillo Rondelle in metallo</p> <p>4x</p>	

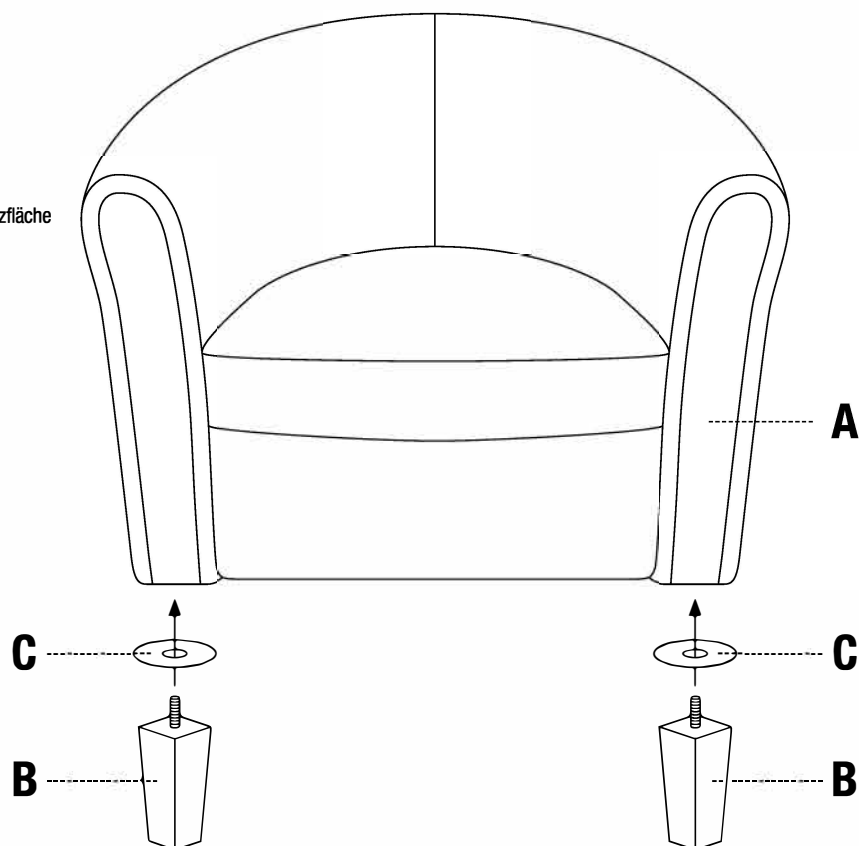
Assembly Instructions

Aufbauanleitung | Montagehandleiding | Notice de montage

Instrukcja montażu | Instrucción de montaje | Istruzioni per il montaggio



1. Screw the four legs into the seat
1. Schrauben Sie die 4 Hockerbeine in die Sitzfläche
1. Schroef de stoelpoten aan de zitting
1. Vissez les 4 pieds dans le siège
1. Wkręć 4 nogi w siedzisko krzesła
1. Atornille las 4 patas al asiento
1. Avvitare le 4 gambe nel sedile



2. Finished product
2. Fertiger Hocker
2. Het product is klaar
2. Produit assemblé
2. Gotowy produkt
2. Listo
2. Prodotto finito

